

URZĄD MIASTA I GMINY W BIAŁOBRZEGACH

www.bialobrzegi.pl

IiiFS. 271.8.3.2016

Białobrzegi, dnia 18 lipca 2016r.

wszyscy uczestnicy postępowania przetargowego

Dotyczy: przetarg nieograniczony pn. „Poprawa bezpieczeństwa ruchu drogowego poprzez budowę ścieżki rowerowej wzdłuż ulicy Rzemieślniczej, Krakowskiej i Spacerowej”

W związku z zapytaniem, jakie wpłynęło do Zamawiającego w dniu 14 lipca 2016r. w trybie art. 38 ust. 1 ustawy Prawo zamówień publicznych do toczącego się postępowania przetargowego na realizację zadania pn. „Poprawa bezpieczeństwa ruchu drogowego poprzez budowę ścieżki rowerowej wzdłuż ulicy Rzemieślniczej, Krakowskiej i Spacerowej”, Burmistrz Miasta i Gminy Białobrzegi – działając zgodnie z art. 38 ust. 2 ustawy Prawo zamówień publicznych – przedstawia poniżej zapytanie, jakie wpłynęło do Zamawiającego w ustawowym terminie, wraz z odpowiedzią:

Pytanie 1).

Proszę o doprecyzowanie:

- koloru obrzeży (poz. 25 w kosztorysie)
- krawężników (poz. 26 w kosztorysie)
- ciek korytkowy – rozmiar (poz. 43 w kosztorysie)
- kolor kostki 8 bezfazowej (poz. 26 w kosztorysie)
- które ilości obowiązują czy z kosztorysu czy z opisu rozdziału 3.1

Odpowiedź pytanie 1).

Zamawiający doprecyzowuje:

- obrzeża mają być koloru szarego

Adres: Plac Zygmunta Starego 9
26-800 Białobrzegi
woj. mazowieckie
Tel./fax 048 613 25 72

NIP: 798 12 51 885
Regon: 000527641
<http://www.bialobrzegi.pl>
e-mail: bialobrzegi@bialobrzegi.pl

- krawężniki mają być koloru szarego
- cieki znajdują się w km DK48 ok. 81+432, 81+556,6, 81+666. Cieki wg. KPED 01.03 (dwa korytka 60 cm położone na sobie). W załączeniu szczegół. – Załącznik nr 1 do odpowiedzi
- kostka 8 bezfazowa – kolor szary/czerwony na szerokości ścieżki
- obowiązują ilości z przedmiaru robót SIWZ rozdział III.3 Przedmiar robót

W związku z udzielonym wyjaśnieniami Burmistrz Miasta i Gminy Białobrzegi informuje, że nie przesuwam terminu wyznaczonego na składanie ofert oraz nie zmieniam Ogłoszenia o zamówieniu.

BURMISTRZ
Miasta i Gminy

Adam Bolek

Sporządziła: Ewelina Gębska-Pawłowska
Stanowisko: Inspektor
Nazwa Wydziału: Inwestycji, Infrastruktury i Funduszy Strukturalnych
tel. 486132572 wew. 26
e-mail: e.gp@bialobrzegi.pl

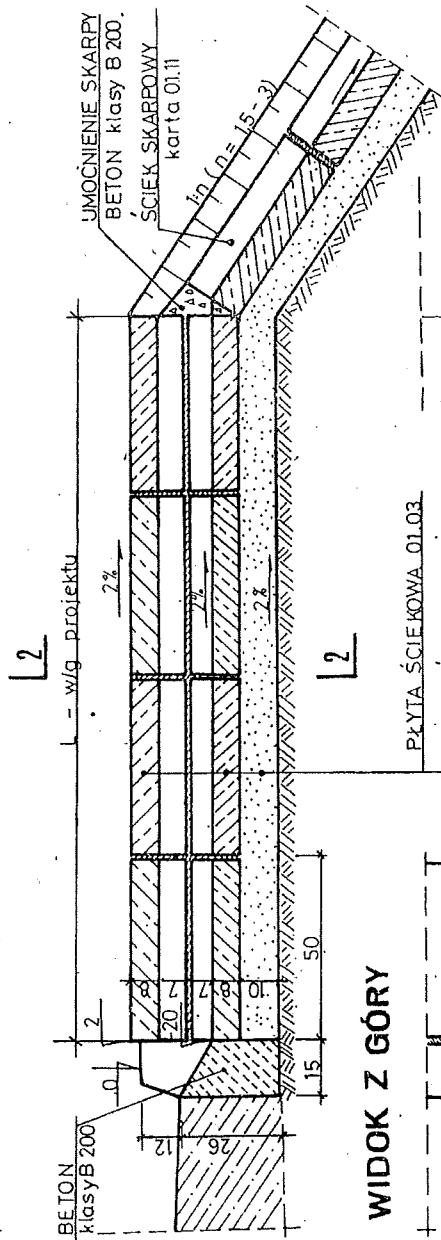
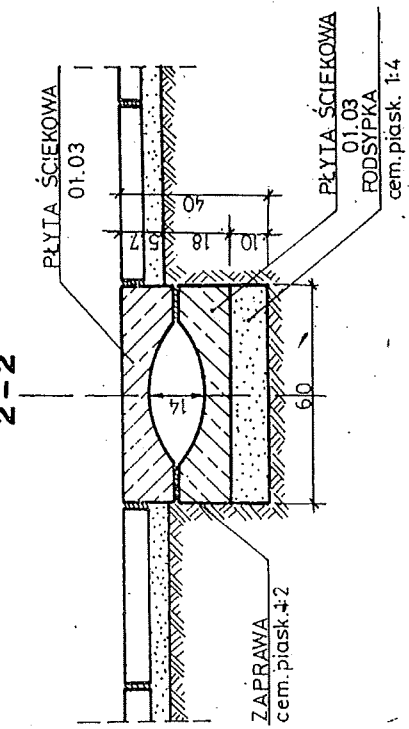
Adres: Pl. Zygmunta Starego 9
26-800 Białobrzegi
woj. mazowieckie
Tel./fax 048 613 25 72

NIP 798 12 51 885
REGON 000527641
<http://www.bialobrzegi.pl>
e-mail: bialobrzegi@bialobrzegi.pl

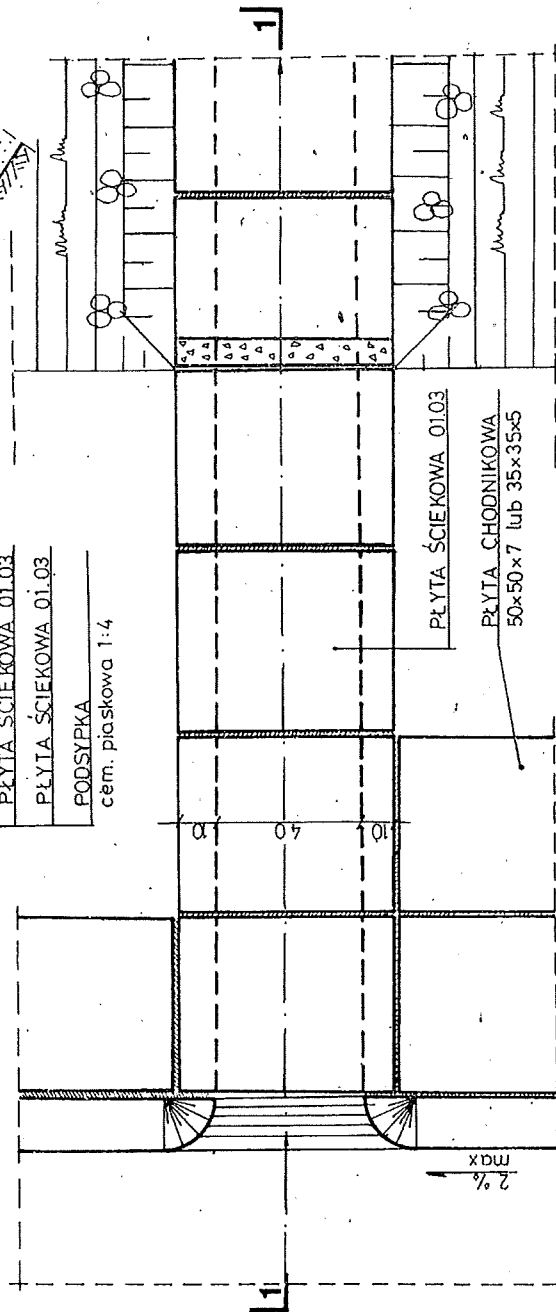
Ściek podchodnikowy z elementów prefabrykowanych.

PRZEKRÓJ PODŁUŻNY 1-1

1 : 15



WIDOK Z GÓRY



ZASTOSOWANIE

1. Do odprowadzenia wody z jezdnii, ograniczonej krawężnikiem, gdzie wykonanie kanalizacji jest ekonomicznie nieuzasadnione
2. Rozstaw wpustów - jako funkcja dopuszczalnego napętnienia ścieku drogowego

MATERIAŁY na 1m ścieku

- | | | |
|-----------------------------|---------|---------------------------|
| 1. Beton klasy B 200 | - 0,03 | m ³ (na wpust) |
| 2. Płyta ściekowa | - 4,00 | szt (1m ścieku) |
| 3. Podsypka cem. piask. 1:4 | - 0,06 | m ³ |
| 4. Zaprawa cem.-piask. 1:2 | - 0,004 | m ³ |

UWAGA!

W rejonie projektowanych ścieków nie dopuszcza się parkowania pojazdów na chodnikach (oznakować)