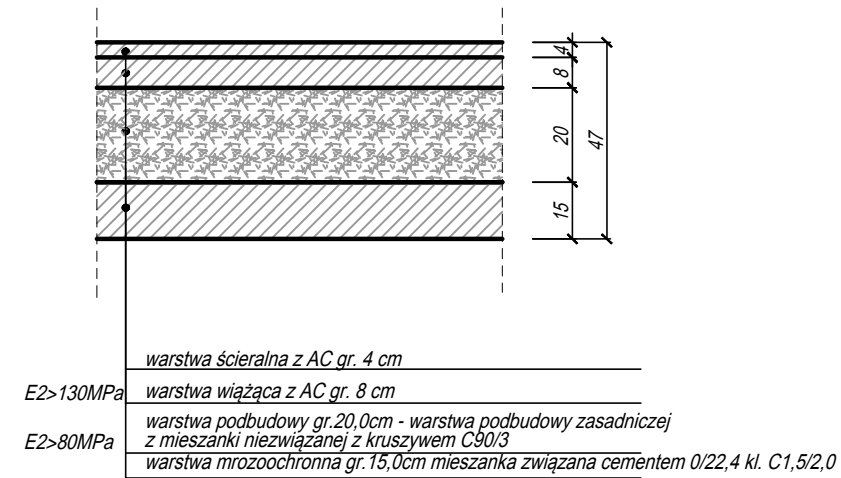
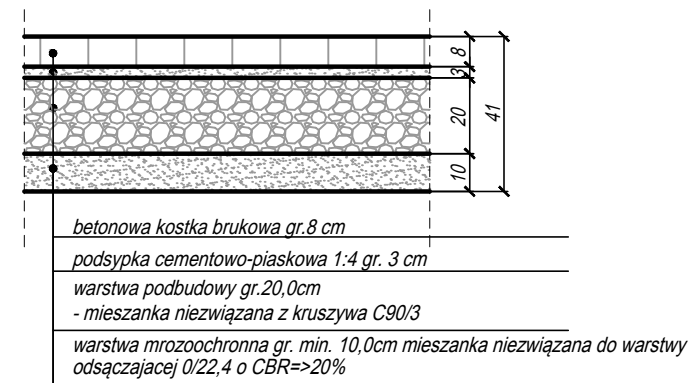


SZCZEGÓŁY KONSTRUKCYJNE

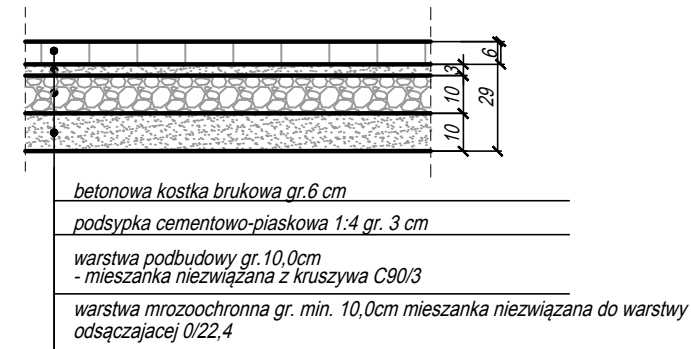
Konstrukcja nawierzchni ulicy Polnej i H. Sienkiewicza



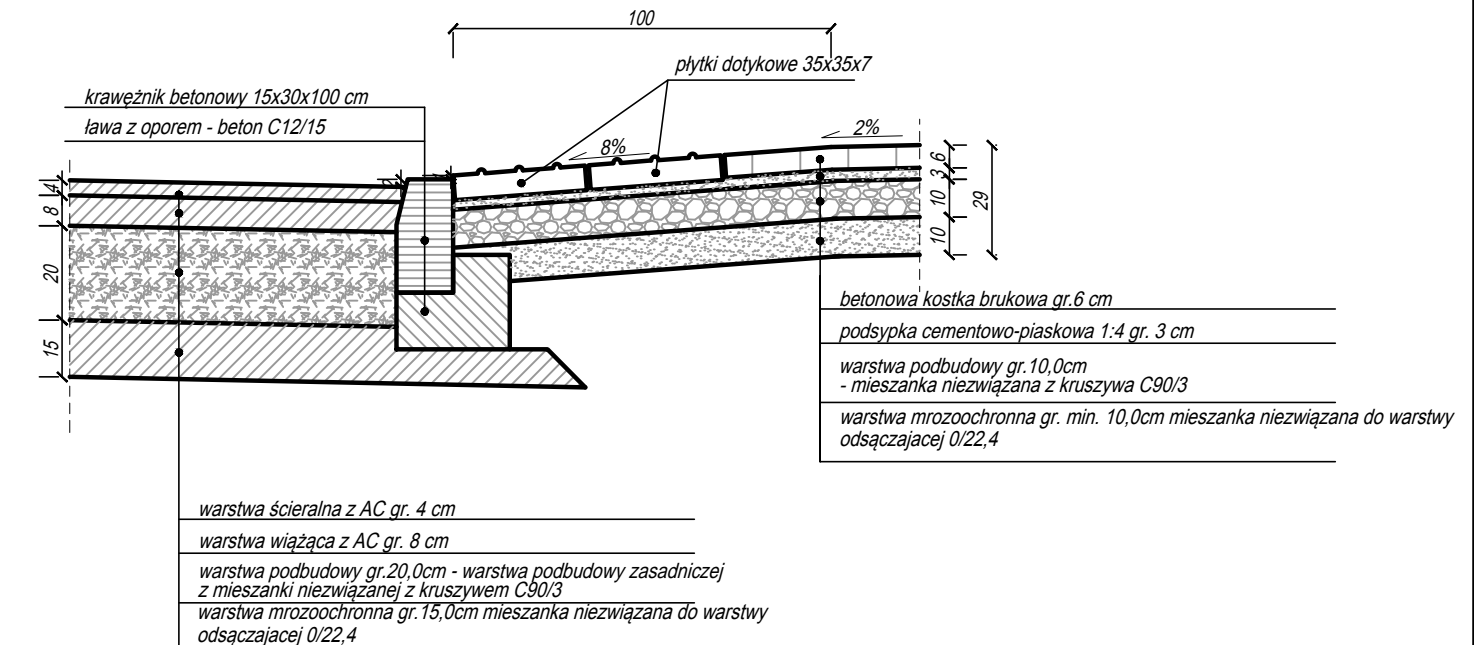
Konstrukcja zjazdów



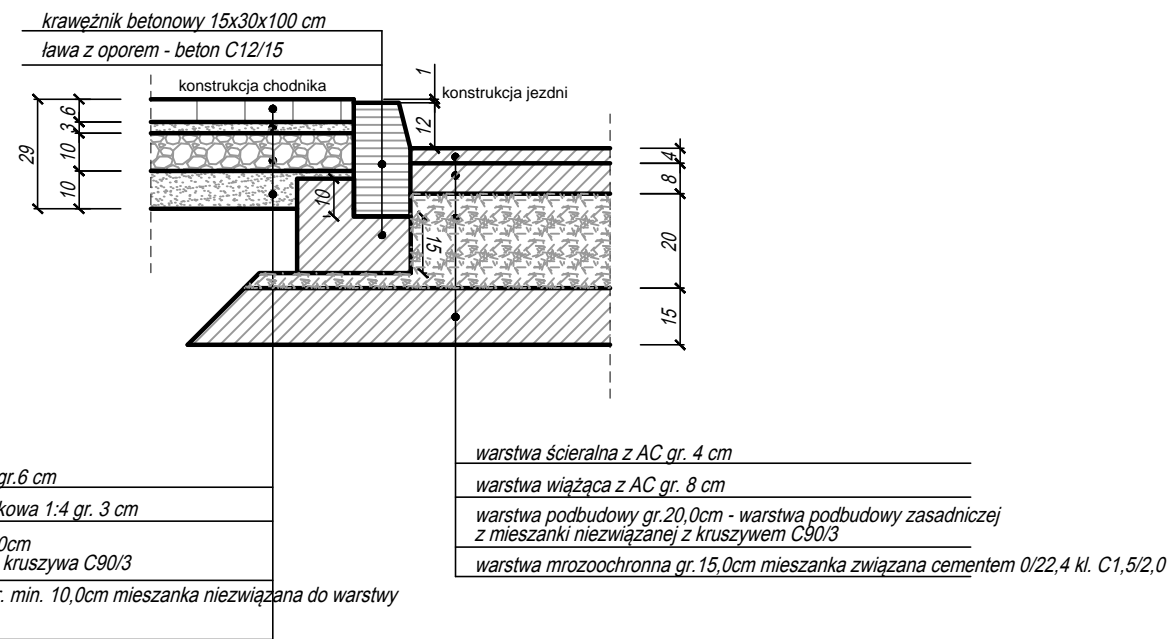
Konstrukcja chodnika



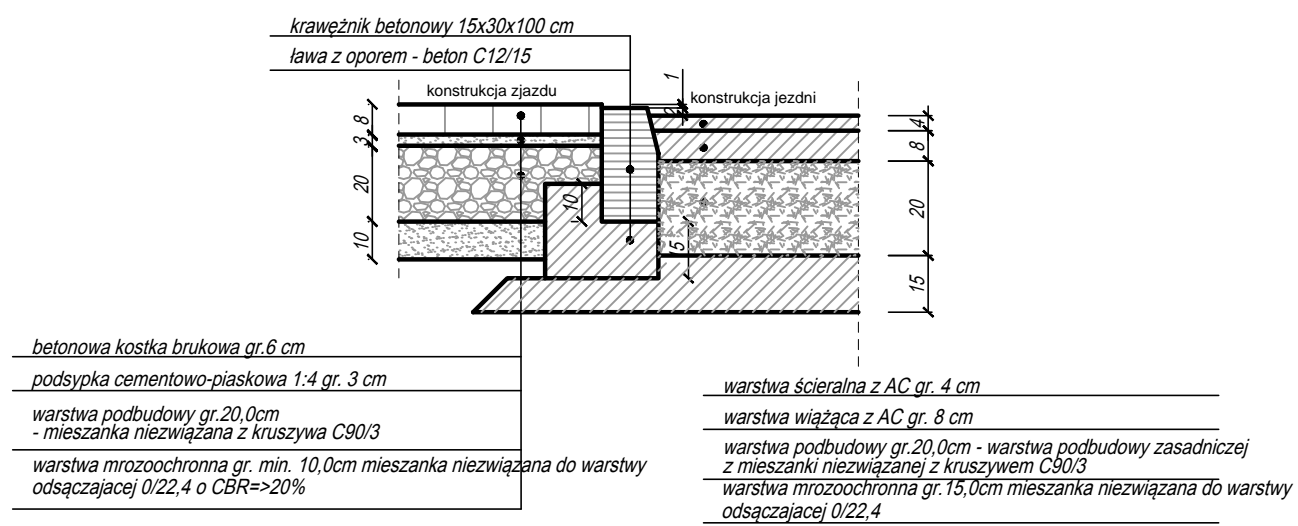
Konstrukcja przejścia dla pieszych




Krawężnik wyniesiony na 12 cm



Krawężnik wyniesiony na 2 cm



JEDNOSTKA PROJEKTOWA  BIURO INŻYNIERSKIE Łukasz Widalski ul. Borowej Góry 1/54, 01-354 Warszawa tel. 512 425 611, email: biuroinzynierskie@op.pl biuro: ul. Truskawkowa 5, Szczesna, 05-600 Grójec www.biuroinzynierskie.com			
NAZWA OBIEKTU BUDOWLANEGO Budowa skrzyżowania dróg gminnych - ul. Polnej i ul. Henryka Sienkiewicza w Białobrzegach			
INWESTOR GMINA BIAŁOBRZEGI, ul. Plac Zygmunta Starego 9, 26-800 Białobrzegi			
BRANŻA	FAZA PROJEKTU		
Drogowa	Projekt budowlany		
PROJEKTOWAŁ	NUMER UPRAWNIENIA	PODPIS	
mgr inż. Łukasz Widalski	WAZ/0143/POOD/12		
	w specjal.drogowej		
SPRAWDZIŁ	NUMER UPRAWNIENIA	PODPIS	
mgr inż. Paweł Szymański	LOD/2199/PWOD/13		
	w specjal.drogowej		
TYTUŁ RYSUNKU			
Szczegóły konstrukcyjne			
DATA	SKALA	ARKUSZ	NUMER RYSUNKU
08.2017	1:20	1/1	II-05